



ФЕДЕРАЛЬНАЯ СЛУЖБА
ПО ИНТЕЛЛЕКТУАЛЬНОЙ СОБСТВЕННОСТИ,
ПАТЕНТАМ И ТОВАРНЫМ ЗНАКАМ

(12) ОПИСАНИЕ ПОЛЕЗНОЙ МОДЕЛИ К ПАТЕНТУ(титульный лист)

(21), (22) Заявка: 2005116470/22, 30.05.2005

(24) Дата начала действия патента: 30.05.2005

(45) Опубликовано: 27.09.2005 Бюл. № 27

Адрес для переписки:

443096, г.Самара, ул. Осипенко, 11, оф.410-412, Филиал ООО "Юридическая фирма Городисский и Партнеры" в г. Самара

(72) Автор(ы):

Мартынов Н.В. (RU)

(73) Патентообладатель(ли):

Закрытое акционерное общество "Научно-производственная фирма "МЕТА" (RU)

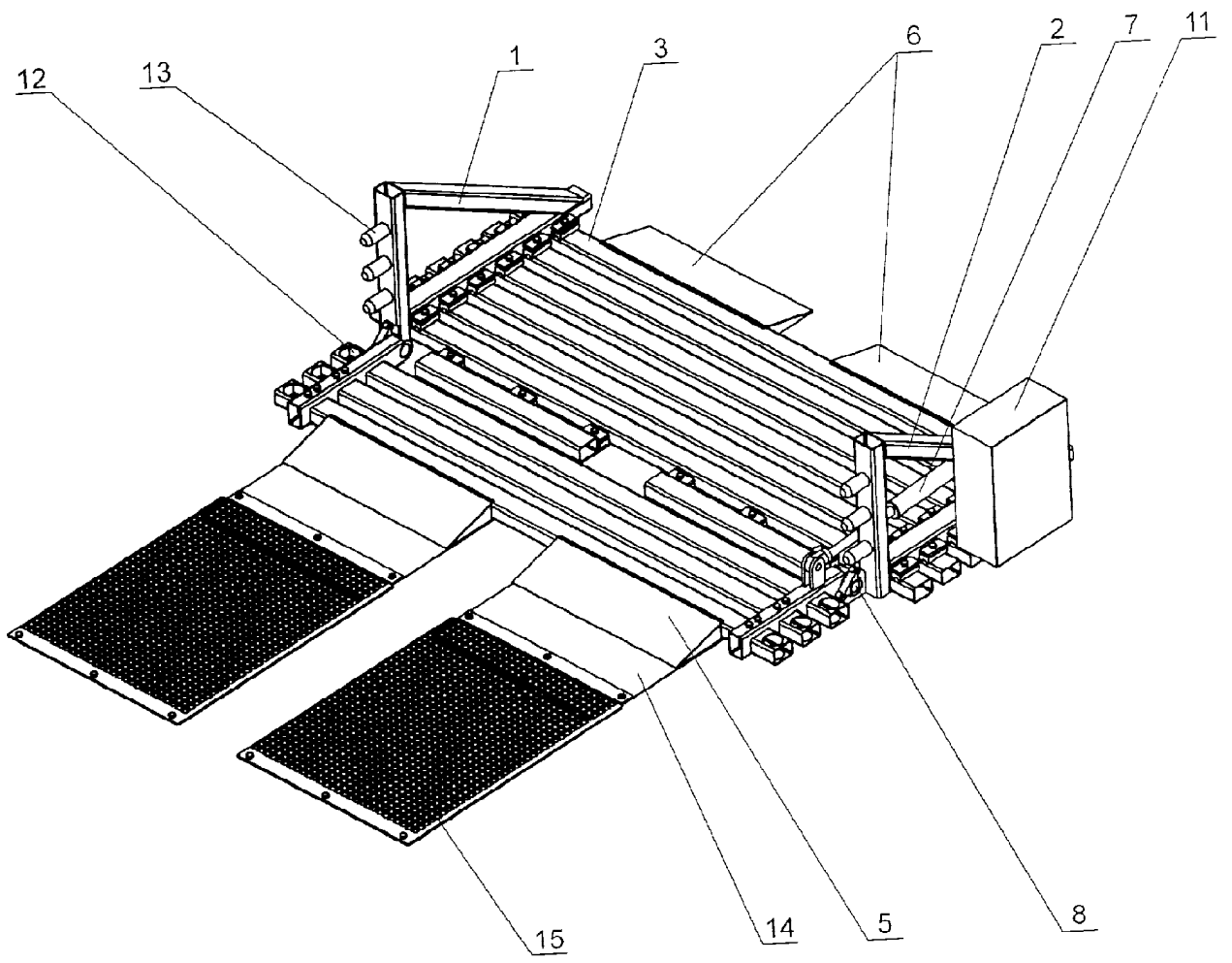
(54) БАРЬЕР ПРОТИВОТАРАННЫЙ (ВАРИАНТЫ)

Формула полезной модели

1. Барьер противотаранный, содержащий заградительный элемент, устанавливаемый на проезжей части дорожного полотна поперек движения транспорта и шарнирно закрепленный на опорном основании, отличающийся тем, что опорное основание снабжено съездами, заградительный элемент выполнен в виде задерживающего щита, установленного с возможностью поворота в поперечной вертикальной плоскости и соединенного кинематической связью с гидроприводом, при этом заградительный щит снабжен жестко закрепленными встык наездами, а по его боковым поверхностям размещены сквозные гнезда для размещения в них опорных штырей.

2. Барьер противотаранный, содержащий заградительный элемент, устанавливаемый на проезжей части дорожного полотна поперек движения транспорта и шарнирно закрепленный на опорном основании, отличающийся тем, что опорное основание снабжено со стороны въезда направляющими настилами для правых и левых колес, а со стороны выезда - съездами, заградительный элемент выполнен в виде задерживающего щита, установленного с возможностью поворота в поперечной вертикальной плоскости и соединенного кинематической связью с гидроприводом, при этом заградительный щит снабжен жестко закрепленными встык наездами, а по его боковым поверхностям размещены сквозные гнезда для размещения в них опорных штырей.

3. Барьер по п.2, отличающийся тем, что направляющие настилы выполнены в виде последовательно соединенных ковриков и лееров.



RU 48219 U1

RU 48219 U1